

TM1474 Series Manual Pulse Generator- TM1474

series

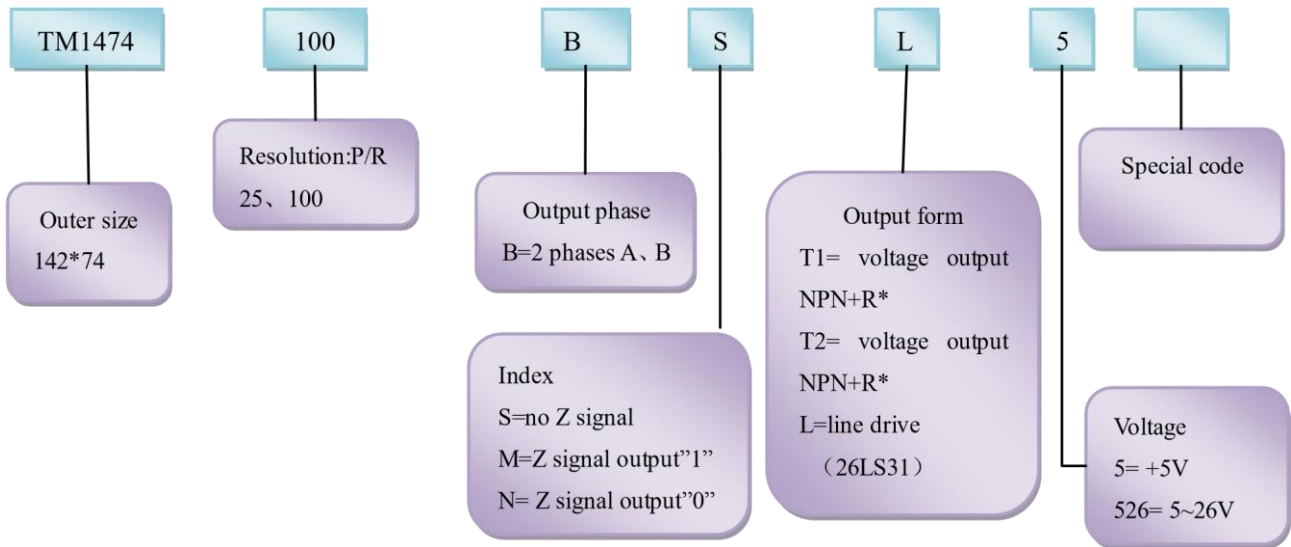
Application & Features:

For CNC machine origin correction and signal split.

Full plastic shell, high dielectric strength, with the shaft change-over switch, the IOPP sealed design, with * 1/ * 10 and * 100 third gear ratio, 6-axis and



Model:



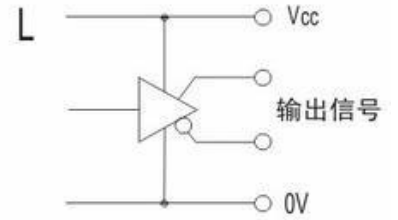
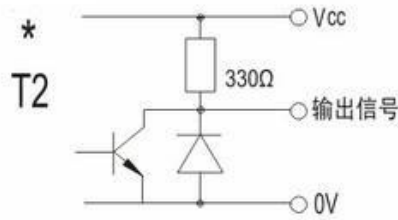
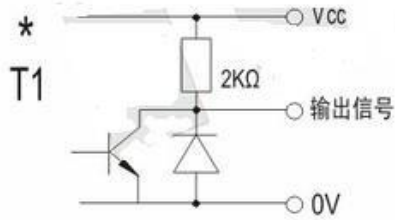
Electrical spec :

Output circuit	Open-collector output	Voltage output	Push-pull complementary outputs	driver
Supply voltage	5~26V	5~26V	5±0.25 5~26V	5±0.25 5~30V
Current consumption	≤80mA	≤80mA	≤80mA	≤150mA
Load current	40mA	40mA	40mA	60mA
Output high	Min Vcc*70%	Min Vcc-2.5V	Min Vcc-1.5V	Min 3.4V
Output low	MAX 0.4V	MAX 0.4V	MAX 0.8V	MAX 0.4V
Rise time Tr	MAX 1us	MAX 1us	MAX 1us	MAX 200ns
Fall time Tf	MAX 1us	MAX 1us	MAX 1us	MAX 200ns
Highest frequency response	10kHz	10kHz	10kHz	10kHz

Mechanical spec:

Max speed r/min	Work Temperature	Storage Temperature	Protection Degree	Weight
6000	-25~75°C	-25~85°C	IP50	250g

TM1474 Series



Dimensions :

尺寸	DIMENSION MM	接线表	CONNECTION TABLE																																																							
		<table border="1"> <thead> <tr> <th>线色</th> <th>信号</th> <th>项目</th> </tr> </thead> <tbody> <tr> <td>红</td> <td>+5V</td> <td rowspan="3">脉冲发生器</td> </tr> <tr> <td>黑</td> <td>0V</td> </tr> <tr> <td>棕</td> <td>A</td> </tr> <tr> <td>白</td> <td>B</td> <td rowspan="2">长线驱动输出</td> </tr> <tr> <td>紫</td> <td>A</td> </tr> <tr> <td>黑/黑</td> <td>B</td> <td rowspan="2">指示灯外供电源 +24V</td> </tr> <tr> <td>黑/绿</td> <td>+</td> </tr> <tr> <td>黑/白</td> <td>-</td> <td>OFF</td> </tr> <tr> <td>黄</td> <td>X</td> <td>选择</td> </tr> <tr> <td>黑/黄</td> <td>Y</td> <td rowspan="3">坐标轴</td> </tr> <tr> <td>棕</td> <td>Z</td> </tr> <tr> <td>黑/棕</td> <td>4</td> </tr> <tr> <td>粉</td> <td>5</td> <td rowspan="3">选择</td> </tr> <tr> <td>粉/黑</td> <td>6</td> </tr> <tr> <td>灰</td> <td>X1</td> </tr> <tr> <td>黑/灰</td> <td>X10</td> <td>放大倍数</td> </tr> <tr> <td>橙</td> <td>X100</td> <td></td> </tr> <tr> <td>黑/橙</td> <td>COM</td> <td>控制开关</td> </tr> <tr> <td>浅蓝</td> <td>C</td> <td>急停开关</td> </tr> <tr> <td>黑/浅蓝</td> <td>CN</td> <td>急停开关</td> </tr> </tbody> </table>	线色	信号	项目	红	+5V	脉冲发生器	黑	0V	棕	A	白	B	长线驱动输出	紫	A	黑/黑	B	指示灯外供电源 +24V	黑/绿	+	黑/白	-	OFF	黄	X	选择	黑/黄	Y	坐标轴	棕	Z	黑/棕	4	粉	5	选择	粉/黑	6	灰	X1	黑/灰	X10	放大倍数	橙	X100		黑/橙	COM	控制开关	浅蓝	C	急停开关	黑/浅蓝	CN	急停开关	
线色	信号	项目																																																								
红	+5V	脉冲发生器																																																								
黑	0V																																																									
棕	A																																																									
白	B	长线驱动输出																																																								
紫	A																																																									
黑/黑	B	指示灯外供电源 +24V																																																								
黑/绿	+																																																									
黑/白	-	OFF																																																								
黄	X	选择																																																								
黑/黄	Y	坐标轴																																																								
棕	Z																																																									
黑/棕	4																																																									
粉	5	选择																																																								
粉/黑	6																																																									
灰	X1																																																									
黑/灰	X10	放大倍数																																																								
橙	X100																																																									
黑/橙	COM	控制开关																																																								
浅蓝	C	急停开关																																																								
黑/浅蓝	CN	急停开关																																																								

Color	Red	Black	Green	White	Purple	Purple/Black	Black/Green	Black/White	Yellow	Black/Yellow
Signal	5V	0V	A	B	A/	B/	LED+	LED-	X	Y
Color	Brown	Black/Brown	Pink	Pink/Black	Grey	Black/Grey	Orange	Black/Orange	Light Blue	Black/light Blue
Signal	Z	4	5	6	X1	X10	X100	COM	C(Estop)	CN(Estop)

