

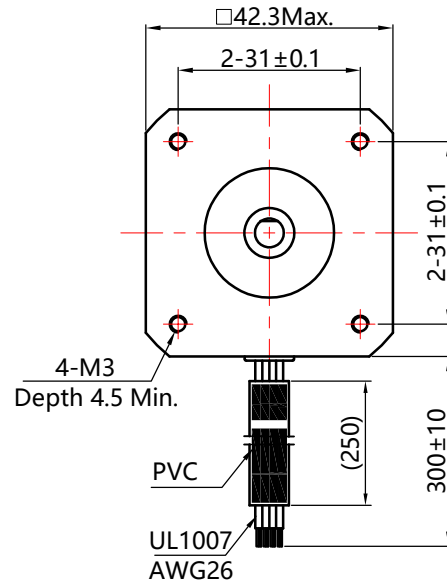
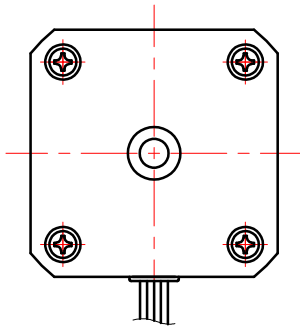
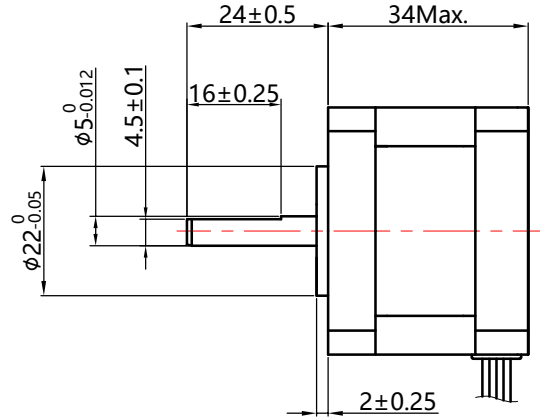
HYBRID STEPPER MOTOR 42HS03 4WIRE

مشخصات فنی محصول

اطلاعات سیم بندی

Step Angle	1.8° ±5%	Current	0.4 A	
Phase No.	2	Resistance	30 ± 10% Ω	
insulation Resistance	100MΩhm (500V DC)	inductance	35 ± 20% mH	
insulation Class	B	Holding Torque	3.2 kg. cm	

اندازه واحد : میلیمتر



NAMI GOSTAR LTD.CO

شرکت نامی گستر

09120061697

09120061698

09122379605 66383408

66383409

66864301

66896429

WWW.HANGLTD.COM

INFO@HANGLTD.COM

@HANGLTDCNC