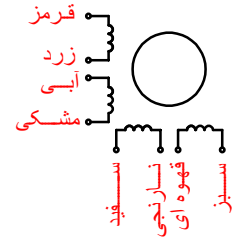


## HYBRID STEPPER MOTOR 86HS65 SHAFT 14MM

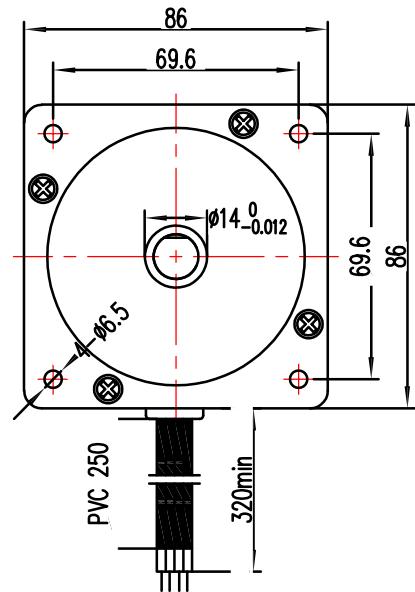
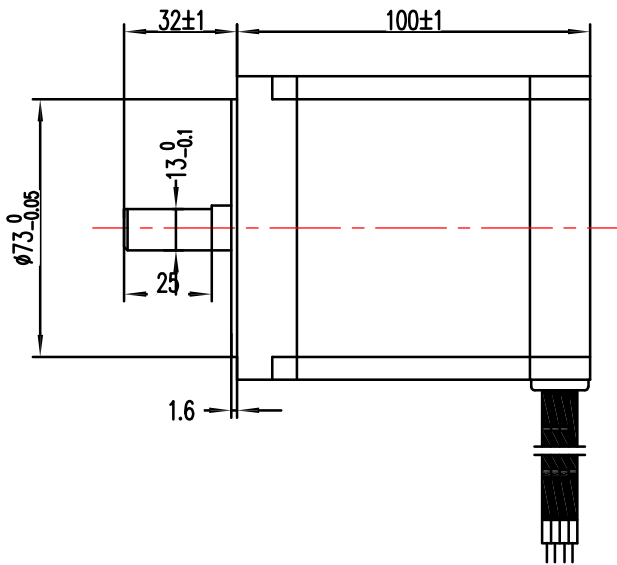
### مشخصات فنی محصول

اطلاعات سیم بندی

Step Angle	1.8° ±5%	Current	6.0A	3.0A	4.2A
Phase No.	4	Resistance	0.5±10%Ω	2.0±10%Ω	1.0±10%Ω
insulation Resistance	100MΩhm(500V DC)	inductance	4.0±20%mh	16±20%mh	4.0±20%mh
insulation Class	B	Holding Torque	65kg. cm	65kg.cm	58kg.cm
		Connection Mode	Parallel	Series	Unipolar



اندازه واحد : میلی متر



NAMI GOSTAR LTD.CO

شرکت نامی گستر

09120061697

09120061698

09122379605 66383408

66383409

66864301

66896429

WWW.HANGLTD.COM

INFO@HANGLTD.COM

@HANGLTDCNC