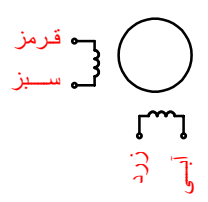
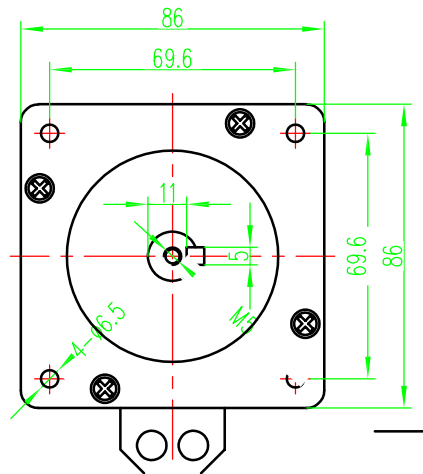
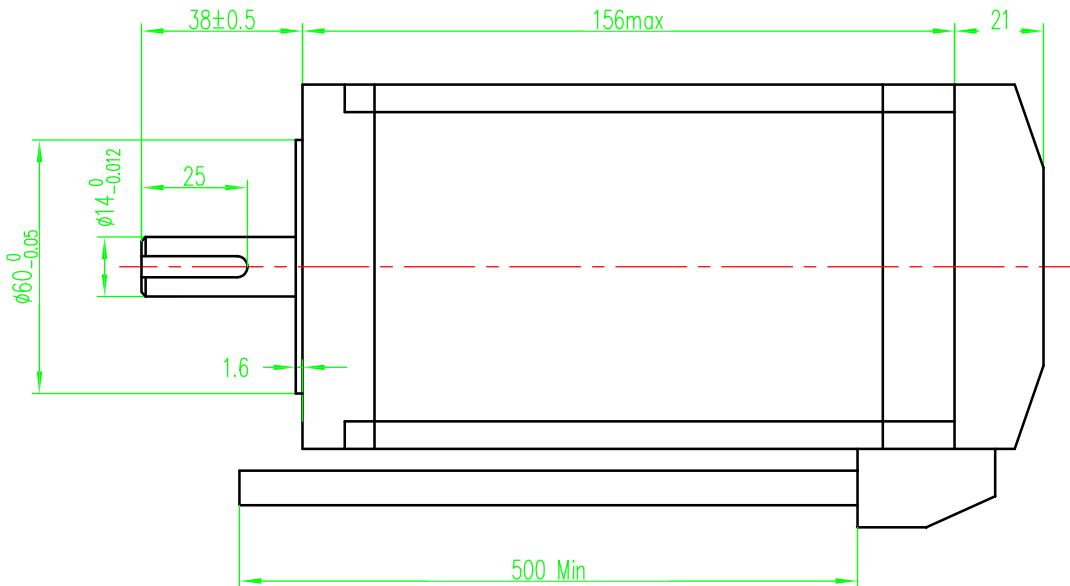


## HYBRID STEPPER MOTOR 86HSE156-6004A14-BC38-06

مشخصات فنی محصول				اطلاعات سیم بندی
Step Angle	1.8° ±5%	Current	6.0A	
Phase No.	2	Resistance	0.45±10%Ω	
insulation Resistance	100MΩ(500V DC)	inductance	5.2±20% mH	
insulation Class	B	Holding Torque	12N.m	
		Connection Mode		

اندازه واحد : میلیمتر




NAMI GOSTAR LTD.CO

شرکت نامی گستر

09120061697

09120061698

09122379605 66383408

66383409

66864301

66896429

WWW.HANGLTD.COM

INFO@HANGLTD.COM

@HANGLTDCNC